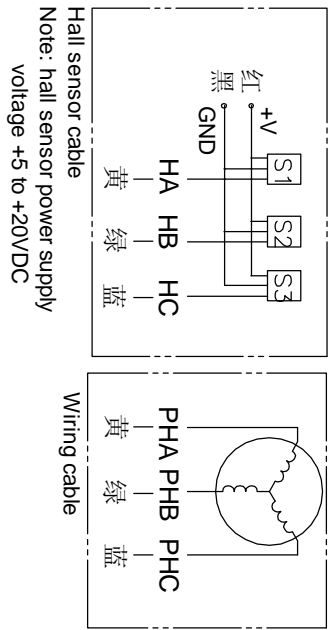


ROTATION: CW SEE FROM SHAFT END

MANUFACTURER MODEL	42BLF01
RESISTANCE	2.2 OHMS
NOMINAL VOLTAGE	24 VDC
NO LOAD SPEED	6000 RPM
NO LOAD CURRENT	0.5 Amps
RATED TORQUE	0.063 N-m
RATED SPEED	4000 ±300 RPM
BACK EMF CONSTANT	4.4 V/KRPM
TORQUE CONSTANT	0.042 N-m/A

+5V	RED	红	26 AWG UL1007
HALL A	YELLOW	黄	
HALL B	GREEN	绿	
HALL C	BLUE	蓝	22 AWG UL3265
GND	BLACK	黑	
PHASE A	YELLOW	黄	
PHASE B	GREEN	绿	
PHASE C	BLUE	蓝	

Connection diagram:



42BLF01				外形图			
设计	审核	批准	日期	客户图号	图样标记	质量	比例
设计	审核	批准		S	A3	2/1	
工艺				版本	WR	共 1 张 第 1 张	